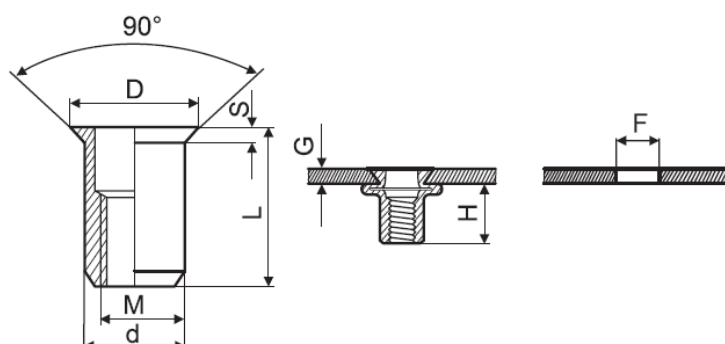


**Nýtovací matice hladká se zapuštěnou  
hlavou CK-CO**  
NEREZ OCEL A2 (AISI 304)



DIN:  
ČSN:  
ISO:



M	Svěrná tloušťka	F +0,1	L	D	d	S	H	kód Fastek
<b>M4</b>	1,5-3,0	6,0	12,0	9,0	5,9	1,5	6,5	9MCKCO4012I
<b>M5</b>	1,5-3,5	7,0	13,0	10,0	6,9	1,5	7,5	9MCKCO5013I
<b>M6</b>	1,5-4,0	9,0	15,5	12,0	8,9	1,5	9,0	9MCKCO6015I
<b>M8</b>	2,0-4,5	11,0	18,5	14,0	10,9	1,5	11,0	9MCKCO8018I
<b>M10</b>	2,0-5,0	13,0	21,0	16,0	12,9	1,5	13,0	9MCKCOX021I